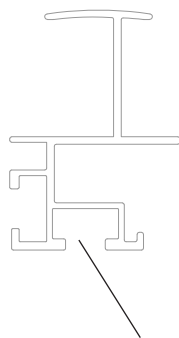
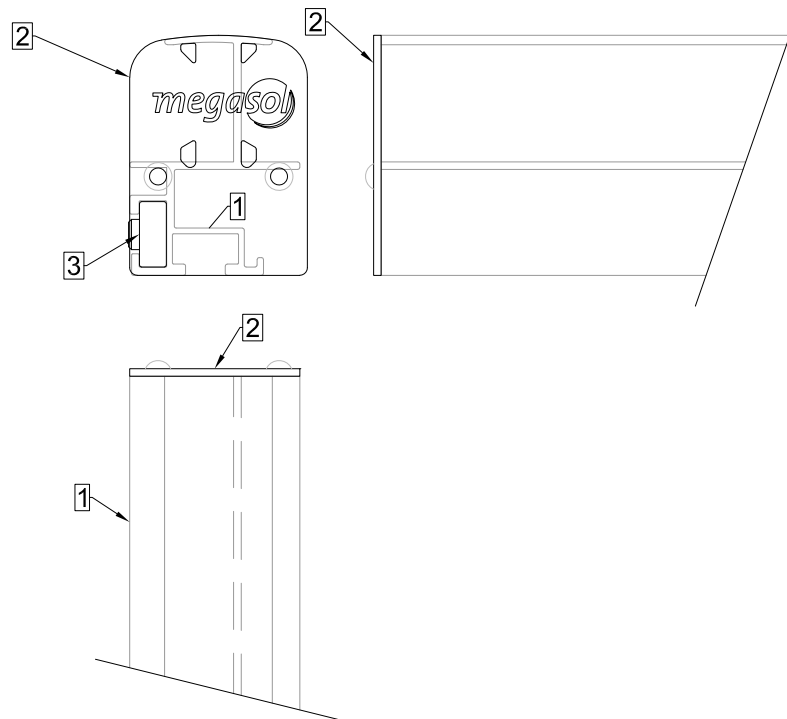
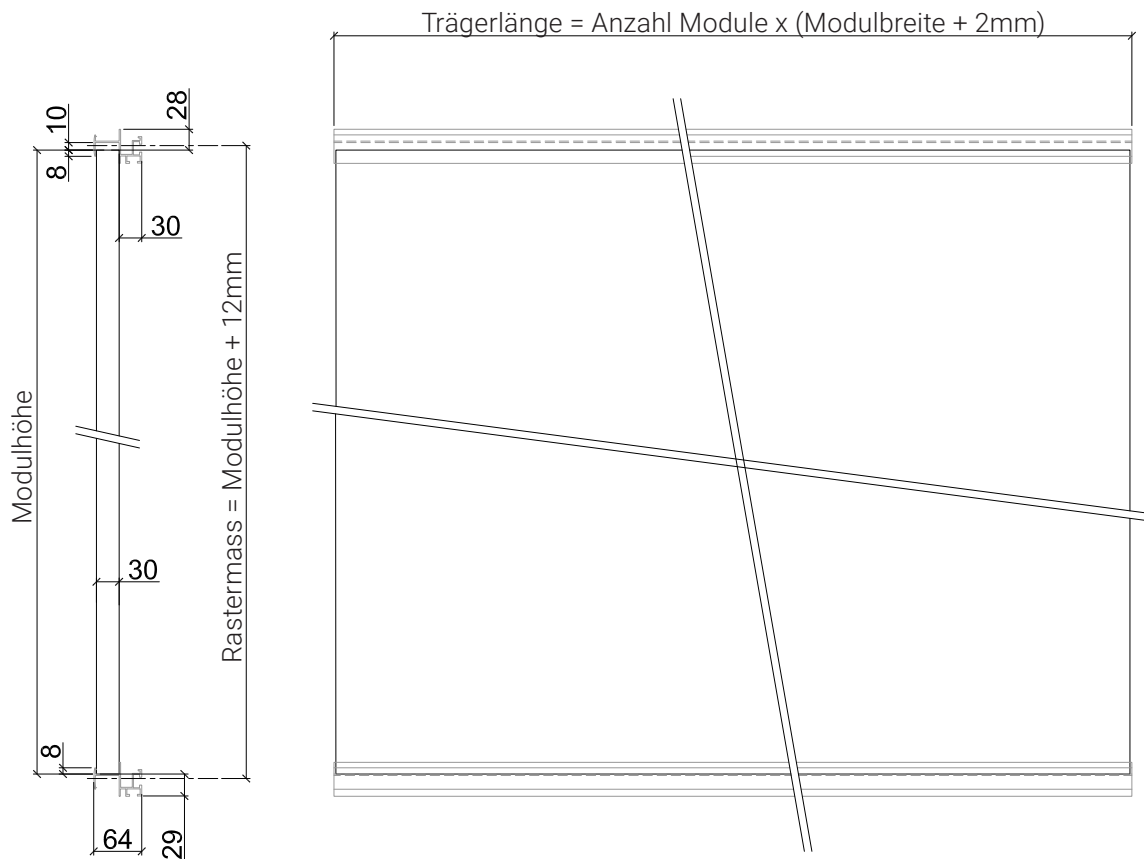


- 1 LOCKIN Träger
- 2 LOCKIN Abschlussplatte
- 3 LOCKIN Trägerverbinder



Anschluss Megasol Blechadapter,
M10 Schraubenkopf (z.B. DIN933 / DIN931 oder ISO4017 / ISO4014 mit S17),
und Schletter-Komponenten



Rechnungsbeispiel Trägerlänge: $3 \times (1773\text{mm} + 2\text{mm}) = 5325\text{mm}$

Werden mehrere Träger miteinander verbunden, müssen Diletationsfugen eingeplant werden.
Eine Trennung des Modulfelds von 60mm nach rund 12m wird empfohlen.

Überspannweite & Auskragung für Landscape Montage

| V23.01 |

- Spannweiten / Kragarmlänge in Millimeter
- Flächenlast in kN/m^2 , char. Wert ohne Lastbeiwerte
- Abstand LOCKIN Träger ca. 1.05m (Rastermass)
- Das LOCKIN System muss auf geeigneten Unterkonstruktionen befestigt werden, die für die entsprechenden mechanischen Belastungen von Wind, Schnee und Eigengewicht der Solarmodule ausgelegt sind.
- Systemgewicht: ca. 14 kg/m^2

